

T510

RU

РУКОВОДСТВО ПО  
ЭКСПЛУАТАЦИИ  
ВЛАЖНОСТЬ МАТЕРИАЛА  
ИЗМЕРИТЕЛЬНЫЙ ПРИБОР



**Оглавление**

Указания к руководству по эксплуатации .....	1
Информация об устройстве .....	2
Технические характеристики .....	3
Безопасность.....	3
Транспортировка и хранение.....	4
Обслуживание .....	4
Принцип измерения .....	11
Таблица сортов древесины.....	14
Программное обеспечение для ПК .....	15
Неисправности и неполадки .....	15
Техобслуживание .....	16
Утилизация .....	16
Декларация о соответствии.....	16

**Указания к руководству по эксплуатации****Символы****Опасность!**

Указывает на опасность, которая может привести к травмам.

**Осторожно!**

Указывает на опасность, которая может привести к материальному ущербу.

Актуальную версию руководства по эксплуатации Вы найдете на сайте: [www.trotec.de](http://www.trotec.de)

**Правовое указание**

Данная документация заменяет все предыдущие версии. Без письменного разрешения TROTEC® запрещается в какой-либо форме воспроизводить или с использованием электронных систем обрабатывать, размножать или распространять части данной документации. Оставляем за собой право на технические изменения. Оставляем за собой все права. Названия товаров используются без гарантии свободной применимости и, в основном, соблюдения написания производителей. Все названия товаров зарегистрированы.

Мы оставляем за собой право на конструктивные изменения в интересах постоянного совершенствования продукта, а также на изменения формы и цвета.

Объем поставки может отличаться от иллюстраций продуктов. Настоящая документация была составлена с необходимой тщательностью. TROTEC® не берет на себя никакой ответственности за возможные ошибки и упущения. Получение достоверных результатов измерений, выводы и вытекающие из этого меры находятся в рамках личной ответственности пользователя. TROTEC® не берет на себя никакой гарантии за правильность полученных измеряемых значений или результатов измерений. Кроме того, TROTEC® не берет на себя никакой ответственности за возможные ошибки или ущерб, возникшие в результате использования полученных измеряемых величин. © TROTEC®

**Гарантия**

Гарантия составляет 12 месяцев. Из гарантии исключается ущерб, нанесенный в результате неправильного обращения со стороны не проинструктированного персонала или ввода в эксплуатацию не авторизованными лицами.

Устройство соответствует основным требованиям положений ЕС, предъявляемым к безопасности и охране здоровья, и было неоднократно проверено на заводе-изготовителе на безупречное функционирование. Если все же возникнут неисправности, которые невозможно устранить с помощью мер, приведенных в главе Неисправности и неполадки, то обратитесь к Вашему дилеру или партнеру по договору. В случае использования гарантии указать номер устройства (см. заднюю сторону устройства). Счет, подтверждающий оплату товара, является гарантийным свидетельством. При несоблюдении предписаний производителя, законодательных требований или в случае самовольных изменений, производимых с устройствами, производитель не несет ответственности за возникший в результате этого ущерб. Изменения устройства или не авторизованная замена отдельных деталей могут существенно ухудшить электрическую безопасность данного продукта и ведут к потере гарантии. Исключается любая ответственность за нанесение травм и причинение материального ущерба, вызванные тем, что устройство использовалось вопреки указаниям, приведенным в данном руководстве по эксплуатации. Мы оставляем за собой право без предварительного уведомления вносить технические изменения, касающиеся дизайна и исполнения, возникающие в результате постоянного дальнейшего развития и совершенствования продукта.

Мы не несем ответственности за ущерб, причиненный в результате использования не по назначению. В этом случае теряют силу также и гарантийные обязательства.

## Информация об устройстве

### Описание устройства

Прибор для измерения влажности материала T510 позволяет определять влажность древесины и других мягких стройматериалов (например, гипса, штукатурки) по методу измерения сопротивления.

Устройство имеет два различных режима работы: для определения влажности древесины и для определения влажности стройматериалов. Для этих режимов измерения можно настроить различные виды древесины или материалы.

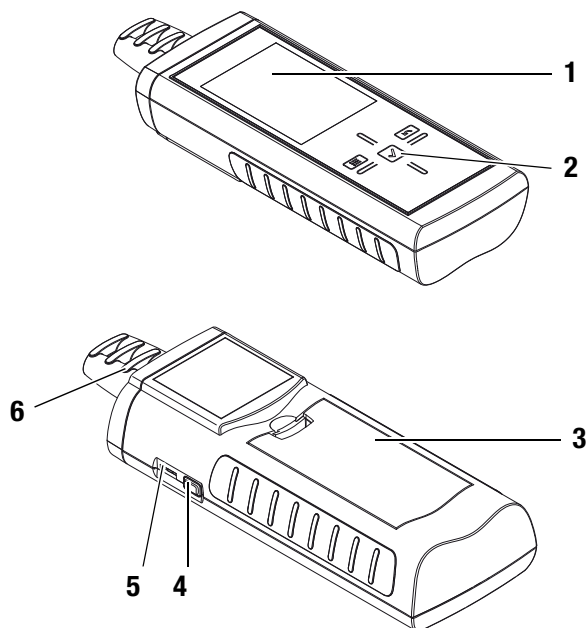
Управление осуществляется с помощью емкостной сенсорной панели управления.

Функция автоматического отключения при неиспользовании бережет батарейку.

С помощью отдельного адаптерного комплекта можно опционально подключать различные электроды.

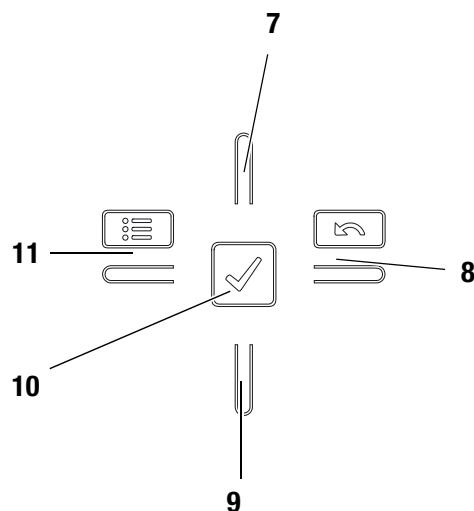
С помощью входящего в объем поставки кабеля USB Вы можете соединить устройство с ПК, и используя опциональное программное обеспечение MultiMeasure Studio, считывать и анализировать Ваши результаты измерений.

### Иллюстрация устройства



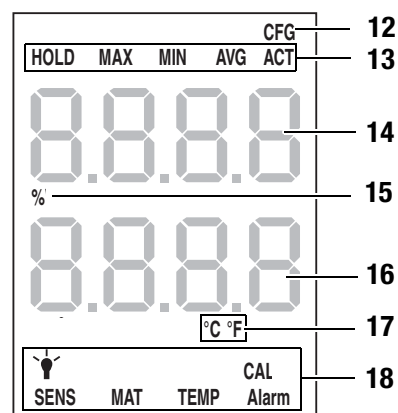
№	Элемент управления
1	Дисплей
2	Блок кнопок управления
3	Отсек для батарейки с крышкой
4	Кнопка вкл./выкл.
5	Интерфейс USB
6	Разъемы для измерительных наконечников с колпачком

### Блок кнопок управления



№	Элемент управления
7	Кнопка вверх
8	Кнопка вправо/назад
9	Кнопка вниз
10	Кнопка OK
11	Кнопка влево/меню

### Дисплей



№	Элемент индикации
12	Индикатор режима настройки
13	Режим измерения
14	Верхний индикатор измеряемых значений
15	Индикатор процентов
16	Нижний индикатор измеряемых значений
17	Единица измерения температуры
18	Режим настройки

## Технические характеристики

Параметр	Значение
Модель	T510
Размеры (Д x Ш x В)	174 мм x 63 мм x 35 мм
Вес	ок. 300 г
<b>Диапазон измерений влажности строительных материалов</b>	
Диапазон измерений	от 0 до 100 разрядов
Разрешение	1 разряд
<b>Диапазон измерений влажности древесины</b>	
Влажность древесины	от 0 до 100 М%
Допуск (базирующийся на принципе измерения)	от 0 до 5 М%: $\pm 0,8$ М% от 5 до 30 М%: $\pm 0,2$ М% от 30 до 100 М%: $\pm 0,1$ М%
Разрешение	$\pm 0,1$ М%
Рабочая температура	от 0 °C до +50 °C при < 90 % или < 20 г/м <sup>3</sup> (без образования конденсата)
Температура хранения	от -20 °C до +60 °C при < 90 % или < 20 г/м <sup>3</sup> (без образования конденсата)
Батарейка	4 алкалиновые батарейки LR6 AA, 1,5 В или никель-металлгидридные аккумуляторы (>2500 мАч)
Опциональное электропитание	5 В USB
Потребляемый ток, активно	ок. 80 мА
Потребляемый ток, пассивно	ок. 70 мкА
Срок службы батареек, активно	> 30 ч

## Объем поставки

В объем поставки входят:

- 1 прибор для измерения влажности материала T510
- 4 алкалиновые батарейки LR6 AA, 1,5 В
- 1 кабель USB
- 1 колпачок для измерительных наконечников
- 10 измерительных наконечников
- 1 таблица сортов древесины, напечатанная
- 1 защитная пленка для дисплея
- 1 краткое руководство
- 1 протокол заводских испытаний

## Безопасность

**Внимательно прочитайте данное руководство по эксплуатации перед использованием устройства и всегда держите его под рукой!**

- Не эксплуатируйте устройство в атмосфере, содержащей масло, серу, хлор или соль.
- Ни в коем случае не используйте устройство для измерения на токоведущих частях.
- Ни в коем случае не проводите измерение на металлическом основании.
- Убедитесь в том, что все соединительные кабели защищены от повреждений (например, в результате изгиба или зажатия).
- Защищайте устройство от постоянных прямых солнечных лучей.
- Соблюдайте условия хранения и эксплуатации (см. главу Транспортировка и хранение).

## Использование по назначению

Используйте прибор для измерения влажности материала T510 исключительно для измерения влажности древесины и других мягких строительных материалов (например, гипса, штукатурки). Учитывайте при этом технические характеристики и соблюдайте их.

Для того чтобы использовать устройство по назначению, подсоединяйте и используйте исключительно испытанные фирмой TROTEC® принадлежности и испытанные фирмой TROTEC® запчасти.

## Использование не по назначению

Не используйте устройство во взрывоопасных зонах или для измерений в жидкостях. TROTEC® не несет ответственности за ущерб, причиненный в результате использования не по назначению. В этом случае теряют силу гарантийные обязательства. Самовольные конструкционные изменения, пристройки или переоборудование устройства запрещены.

## Квалификация персонала

Лица, использующие данное устройство, должны:

- прочитать и понять руководство по эксплуатации, в особенности, главу Безопасность.

**В случае работ по техобслуживанию и ремонту, для которых необходимо открывать корпус, обратитесь в сервисную службу компании TROTEC®. На противоправно открытые устройства исключается любая гарантия, теряют силу все гарантийные обязательства.**

## Остаточные опасности



### Опасность!

При обращении с устройством существует опасность травмирования открытыми измерительными наконечниками.

Всегда используйте колпачок, если не проводятся измерения.



### Опасность!

Не оставляйте упаковочный материал без присмотра. Он может стать опасной игрушкой для детей.



### Опасность!

Устройство – не игрушка и не должно попадать в детские руки.



### Опасность!

От данного устройства могут исходить опасности, если оно используется не проинструктированными лицами, ненадлежащим образом или не по назначению. Обращайте внимание на квалификацию персонала.



### Осторожно!

Используйте только входящие в объем поставки оригинальные измерительные наконечники. Другие измерительные наконечники могут изогнуться или повредить крепление на измерительном устройстве.



### Осторожно!

Ни в коем случае не забивать измерительное устройство в измеряемый материал и не вытягивать его из материала с применением силы. Применение силы может привести к изгибу или излому измерительных наконечников.



### Осторожно!

Для того чтобы предотвратить повреждения устройства, не подвергайте его воздействию экстремальных температур, экстремальной влажности или сырости.

## Транспортировка и хранение

### Транспортировка

Для надежной транспортировки устройства используйте подходящую сумку.

### Хранение

При неиспользовании устройства соблюдайте следующие условия хранения:

- в сухом месте,
- в защищенном от пыли и прямых солнечных лучей месте,
- при необходимости в защищающем от попадания пыли пластмассовом чехле.

- Температура хранения соответствует диапазону, указанному в главе Технические характеристики.
- При длительном хранении выньте батарейки.

## Принадлежности

Опционально для транспортировки и хранения имеются следующие принадлежности:

- Чехол TROTEC® Holster 3

Для получения дополнительной информации обратитесь в сервисную службу компании TROTEC®.

## Обслуживание

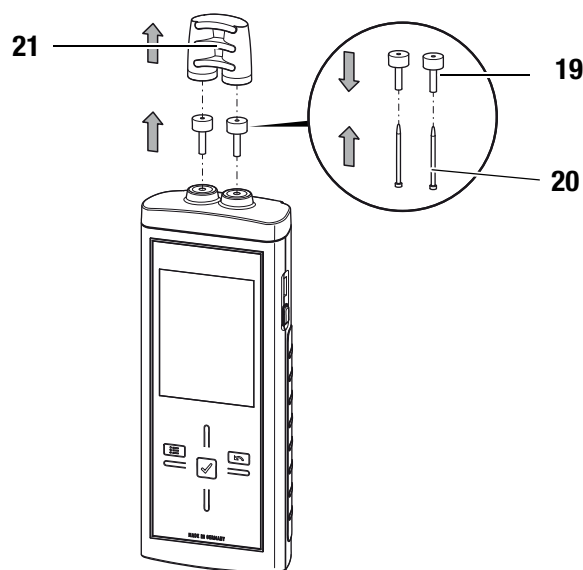
### Монтаж измерительных наконечников

- Перед первым использованием установите измерительные наконечники.



### Осторожно!

Используйте только входящие в объем поставки оригинальные измерительные наконечники. Другие измерительные наконечники могут изогнуться или повредить крепление на измерительном устройстве.



1. Удалите колпачок (21).
2. Открутите гайки (19).
3. Вставьте измерительные наконечники (20) в гайки (19).
4. Вновь закрепите гайки (19) на устройстве.

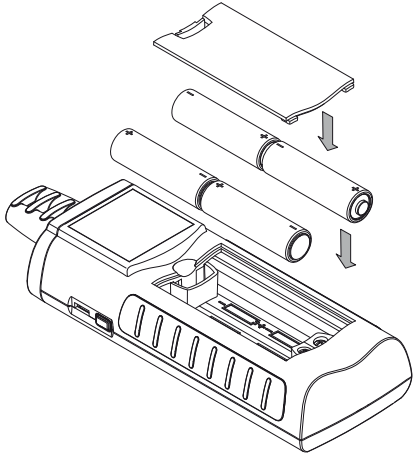
## Вставка батареек

- Перед первым использованием вставьте прилагаемые батарейки.



### Осторожно!

Убедитесь в том, что поверхность устройства сухая и что устройство выключено.



1. Откройте крышку отсека для батареек (3).
  2. Вставьте батарейки в отсек для батареек, как показано на рисунке.
  3. Закройте крышку отсека для батареек (3).
- Теперь можно включать устройство.

## Включение

### Указание:

Блок кнопок управления реагирует очень чувствительно. Поэтому избегайте загрязнений панели управления, т.к. устройство может неправильно интерпретировать их как нажатие кнопок.

Перед использованием убедитесь в том, что на сенсорной панели управления нет загрязнений.

При необходимости очистите сенсорную панель управления в соответствии с главой Очистка устройства на стр. 16.

1. Нажмите кнопку вкл./выкл (4), так чтобы раздался звуковой сигнал.
2. Устройство проводит короткое самотестирование.
  - На дисплее появляется название устройства и версия встроенного программного обеспечения.
  - На дисплее показывается уровень зарядки батареек.
  - Устройство готово к работе.
  - Индикация единиц измерения соответствует настройкам последнего использования.

### Указания:

Учитывайте то, что смена места расположения из холодного в теплое окружение может привести к образованию конденсата на печатной плате устройства. Этот эффект, которого невозможно избежать физически, искажает результаты измерений. В этом случае на дисплее не показываются измеряемые значения или показываются неправильные измеряемые значения. Подождите несколько минут, пока устройство не настроится на измененные условия, прежде чем проводить измерение.

## Проведение измерения влажности древесины



### Опасность!

При обращении с устройством существует опасность травмирования открытыми измерительными наконечниками.

Всегда используйте колпачок, если не проводятся измерения.



### Осторожно!

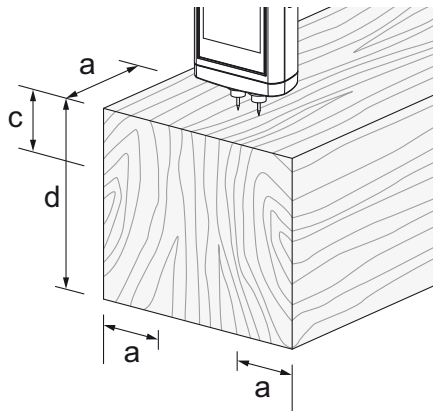
Ни в коем случае не забивать измерительное устройство в измеряемый материал и не вытягивать его из материала с применением силы. Применение силы может привести к изгибу или излому измерительных наконечников.

### Предпосылки:

- устройство включено.
  - Настроен вид измерения влажности древесины.
  - Настроена температура древесины.
  - Настроен сорт древесины.
1. Выберите подходящее для измерения положение. Измерение не следует проводить в местах с видимыми дефектами (например, трещинами, смоляными кармашками, суками).

Кроме того, придерживайтесь следующей схемы:

- a = 30 см
- c = глубина вбивания
- d = толщина



2. Установите измерительные наконечники поперек к направлению волокон на расстоянии 30 см от одного из концов пиломатериала.
  - Если измеряемый материал короче 60 см, то положение для измерения находится посередине измеряемого материала.
3. Вставьте измерительные наконечники по возможности на несколько миллиметров в измеряемый материал.
4. Считайте измеряемое значение на верхнем индикаторе измеряемых значений.
5. Осторожно выньте устройство из материала, слегка перемещая его вправо-влево.

## Проведение измерения влажности строительных материалов



### Опасность!

При обращении с устройством существует опасность травмирования открытыми измерительными наконечниками.

Всегда используйте колпачок, если не проводятся измерения.



### Осторожно!

Ни в коем случае не забивать измерительное устройство в измеряемый материал и не вытягивать его из материала с применением силы. Применение силы может привести к изгибу или излому измерительных наконечников.

### Предпосылки:

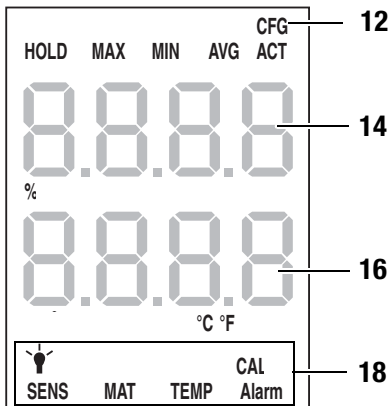
- устройство включено.
  - Настроен вид измерения влажности строительных материалов.
1. Вставьте измерительные наконечники по возможности на несколько миллиметров в измеряемый материал.
  2. Считайте измеряемое значение на нижнем индикаторе измеряемых значений.
    - В случае измеряемых значений меньше 15 разрядов показывается ----.
    - В случае измеряемых значений больше 100 разрядов индикатор мигает.
  3. Осторожно выньте устройство из материала, слегка перемещая его вправо-влево.

### Блокировка кнопок

1. Во время работы нажмите кнопку вкл./выкл (4).
  - Устройство издает писк.
  - На дисплее появляется сообщение: LoC on.
  - Блокировка кнопок активна.
2. Еще раз нажмите кнопку вкл./выкл (4).
  - Устройство издает писк.
  - На дисплее появляется сообщение: LoC off.
  - Блокировка кнопок больше не активна.

**Режим настройки**

1. Нажмите кнопку влево/меню (11) примерно на 2 секунды.
  - Устройство издает писк.
  - Вверху справа показывается символ CFG (12).
2. Нажмите кнопку вправо/назад или влево/меню, чтобы выбрать возможности настройки.
  - Учитывайте то, что некоторые возможности настройки можно выбрать только в определенном режиме измерения.



Режим настройки	Описание
Лампа	Настроить яркость. Можно выбирать значения между 20 и 100 % и AL.op. Отключение через 30 мин, кроме случая настройки AL.op
SENS	Выбрать режим датчика, возможности настройки: Wood (древесина) и Build (стройматериалы).
MAT	Имеется только в режиме датчика Wood. Возможность выбора различных видов древесины, см. таблицу сортов древесины.
TEMP	Имеется только в режиме датчика Wood. Настроить значение температуры древесины (только фиксированное значение, без измерения, диапазон значений от -20 до +60 °C).
Сигнализация	Настроить значение сигнализации. Диапазон значений от 0 до 100 разрядов или M%.
CAL	Настроить значение смещения. Прибавляется к измеряемому значению. Диапазон значений измерения влажности древесины: от -50 до +50 M% Диапазон значений измерения влажности стройматериалов: от -50 до +50 разрядов

**Настройка вида измерения**

Здесь Вы задаете, что Вы хотите измерить: влажность древесины или влажность стройматериалов. Вы можете выбрать настройку *Wood 120* (древесина) или *Build 100* (стройматериалы).

1. Выберите индикатор SENS (18).
2. Нажмите кнопку OK (10) примерно на 2 секунды.
  - Мигают верхний и нижний индикаторы измеряемых значений.
3. Нажмите кнопку вверх или вниз (9), чтобы выбрать вид измерения.
4. Нажмите кнопку OK (10) примерно на 2 секунды.
  - Вид измерения настроен в соответствии с Вашим выбором.
  - Устройство переходит в режим измерения.

**Указание:**

Индикация измеряемых значений различается в зависимости от вида измерения.

- Влажность древесины:
  - Верхний индикатор измеряемых значений: измеренная влажность материала в %.
  - Нижний индикатор измеряемых значений: предварительно настроенная температура материала в °C или °F.
- Влажность стройматериалов:
  - Верхний индикатор измеряемых значений: без индикации.
  - Нижний индикатор измеряемых значений: измеренная влажность материала в разрядах.



### Настройка подсветки дисплея

Подсветку дисплея можно настроить в диапазоне от 20 до 100 %. Дополнительно имеется еще настройка *Al.op*. Настройка *Al.op* имеет яркость 100 % и деактивирует функцию автоматического отключения.

1. Выберите в режиме настройки лампу (18).
2. Подтвердите кнопкой ОК (10).
3. С помощью кнопки вверх (7) или вниз (9) выберите нужное значение.
4. Нажмите кнопку ОК (10) примерно на 2 секунды.
  - Настроенное значение принимается.

Устройство переходит в режим измерения.

### Настройка сигнализации

Здесь Вы задаете предельное значение для функции сигнализации. При превышении устройство выдает акустический сигнал и мигает индикатор ALARM (18). Функция сигнализации касается актуального измеряемого значения. Предельное значение можно настроить в диапазоне от 0 до 100.

1. Выберите индикатор ALARM (18).
2. Подтвердите кнопкой ОК (10).
  - Мигает верхний индикатор измеряемых значений (14).
3. Нажмите кнопку вверх (7) или вниз (9), чтобы включить или выключить сигнализацию.
  - На верхнем индикаторе измеряемых значений (14) появляется *on* или *off*.
4. Нажмите кнопку вправо (8).
  - В зависимости от выбора сигнализация включена или выключена.
  - Мигает нижний индикатор измеряемых значений (16).
5. Нажмите кнопку вправо/назад (8) или кнопку влево/меню (11), чтобы выбрать нужную цифру.
  - Выбранная цифра мигает.
6. Нажмите кнопку вверх (7) или вниз (9), чтобы изменить значение выбранной цифры.
7. Повторите шаги 5 и 6, пока не будет настроено нужное значение.
8. Нажмите кнопку ОК (10) примерно на 2 секунды.
  - Функция сигнализации настроена в соответствии с Вашим выбором.
  - Устройство переходит в режим измерения.
  - При активированной функции сигнализации индикатор ALARM (18) продолжает гореть.

### Настройка материала

Учитывайте то, что эту функцию можно выбрать только в виде измерения влажности древесины.

1. Выберите в режиме настройки индикатор MAT (18).
2. Нажмите кнопку ОК (10) примерно на 2 секунды.
  - На верхнем индикаторе измеряемых значений появляется *Code*.
  - На нижнем индикаторе измеряемых значений появляется актуальный код материала (см. главу Таблица сортов древесины).
3. Нажмите кнопку вправо/назад (8) или кнопку влево/меню (11), чтобы выбрать нужную цифру.
  - Выбранная цифра мигает.
4. Нажмите кнопку вверх (7) или вниз (9), чтобы изменить значение выбранной цифры.
5. Повторите шаги 3 и 4, пока не будет настроено нужное значение.
6. Нажмите кнопку ОК (10) примерно на 2 секунды.
  - Нужный материал настроен.
  - Устройство переходит в режим измерения.

### Настройка температуры древесины

Учитывайте то, что эту функцию можно выбрать только в виде измерения влажности древесины.

С помощью этой функции можно задавать температуру древесины в градусах Цельсия (°C) или Фаренгейта (°F). Температура древесины требуется устройству для точного определения влажности материала.

#### Указание:

Перед измерением определите температуру древесины с помощью пирометра.

1. Выберите в режиме настройки индикатор TEMP (18).
2. Нажмите кнопку ОК (10) примерно на 2 секунды.
  - На нижнем индикаторе измеряемых значений появляется актуальная настроенная температура древесины.
3. Нажмите кнопку влево или вправо, чтобы выбрать нужную цифру.
  - Выбранная цифра мигает.
4. Нажмите кнопку вверх (7) или вниз (9), чтобы изменить значение выбранной цифры.
5. Повторите шаги 3 и 4, пока не будет настроено нужное значение.
6. Нажмите кнопку ОК (10) примерно на 2 секунды.
  - Температура древесины настроена.
  - Устройство переходит в режим измерения.

**Настройка смещения**

С помощью CAL можно провести одноточечную калибровку для выбранных индикаторов датчиков. Все датчики уже откалиброваны на заводе-изготовителе и имеют соответствующую характеристику заводской калибровки. При одноточечной калибровке путем задания значения согласования (смещения) проводится сдвиг кривой калибровки, который действителен для всего диапазона измерений! Вводимое смещение – это значение, на которое смещается кривая калибровки.

**Пример:**

Показываемое значение всегда слишком высокое на 5 => Изменение смещения для этого измерительного канала на -5.

В заводской настройке значение смещения составляет 0.0.

Учитывайте то, что изменение значения смещения вызывает автоматический сброс измеряемых значений.

1. Выберите в режиме настройки индикатор CAL (14).
2. Нажмите кнопку ОК (10).
3. Нажмите кнопку влево или вправо, чтобы выбрать нужную цифру.
  - Выбранная цифра мигает.
4. Нажмите кнопку вверх (7) или вниз (9), чтобы изменить значение выбранной цифры.
5. Повторите шаги 3 и 4, пока не будет настроено нужное значение.
6. Нажмите кнопку ОК (10) примерно на 2 секунды.
  - Смещение настроено.
  - Устройство переходит в режим измерения.
  - При настроенном смещении индикатор CAL (14) продолжает гореть на дисплее.

**Завершение режима настройки**

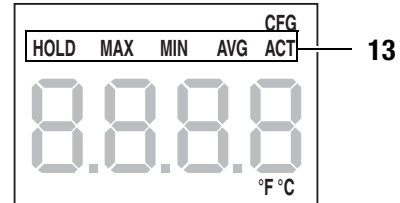
Режим настройки автоматически завершается, если в течение 8 секунд не было произведено никакого ввода.

Вы можете самостоятельно завершить режим настройки в любое время. Учитывайте то, что при этом не будут приняты изменения настроек.

1. Нажмите кнопку вправо/влево (8) примерно на 2 секунды.
  - Режим настройки завершается.

**Настройка режима измерения**

1. Нажмите кнопку вправо/назад (8) или кнопку влево/меню (11), пока не будет показываться нужный режим измерения.
  - Выбранный режим измерения (13) показывается на дисплее (1).



Устройство имеет следующие режимы измерения:

Режим измерения	Описание
ACT	Измеряемое значение в режиме реального времени
AVG	Среднее значение измерения с момента включения
MIN	Минимальное измеренное значение
MAX	Максимальное измеренное значение
HOLD	Измеряемое значение удерживается.

**Удержание измеряемого значения**

1. Установите режим измерения на HOLD.
  - Актуальное измеряемое значение удерживается и показывается.
  - Устройство будет удерживать это значение, пока не будут сброшены измеряемые значения или не включено устройство.

**Сброс измеряемых значений**

1. Нажмите кнопку ОК (10) примерно на 2 секунды.
  - Все сохраненные до этого измеряемые значения режимов измерения AVG, MIN, MAX и HOLD сбрасываются.
  - Все измеряемые значения определяются заново на базе продолжающегося на заднем плане измерения.

**Сохранение измеряемого значения**

Учитывайте то, что сохранение измеряемых значений на самом устройстве невозможно. Для того чтобы сохранить измеряемые значения, устройство с помощью кабеля USB должно быть подключено к ПК с программным обеспечением MultiMeasure.

1. Нажмите кнопку ОК (10).
  - Показываемое измеряемое значение сохраняется в программном обеспечении.

Дополнительную информацию Вы найдете в справочном тексте программного обеспечения MultiMeasure Studio.

### Настройка индикатора температуры

Учитывайте то, что эту функцию можно выбрать только в виде измерения влажности древесины.

1. Нажмите кнопку вверх (7), чтобы выбрать °C или °F.
  - Температура показывается в выбранной единице измерения.
  - Единица измерения (15) показывается на дисплее (1).

### Интерфейс USB

Устройство можно соединить с ПК с помощью интерфейса USB (5). См. главу Программное обеспечение для ПК на стр. 15.

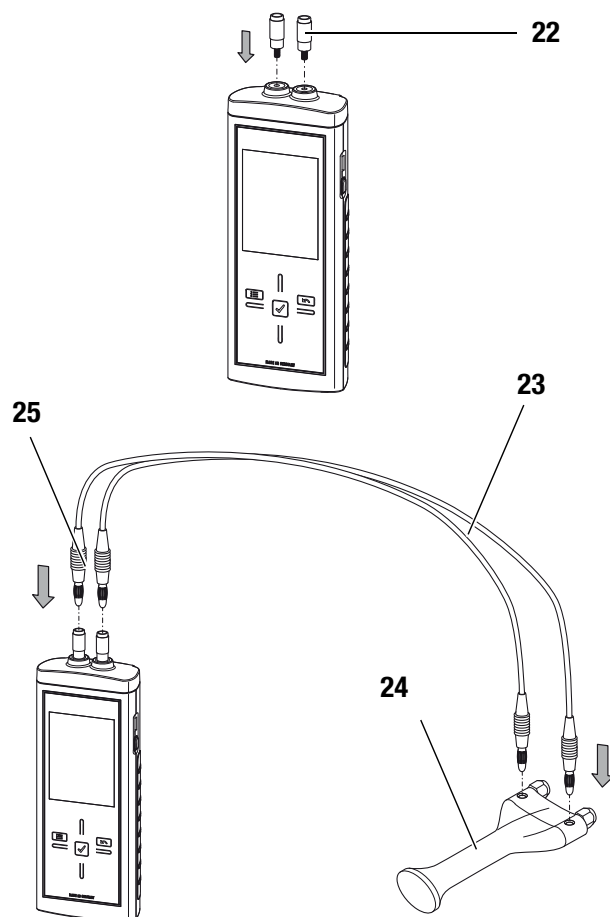
### Выключение

1. Удерживайте кнопку вкл./выкл. (4) примерно 3 секунды нажатой, пока не раздастся звуковой сигнал.
  - Устройство выключается.

### Подключение внешних электродов

Для подключения внешних электродов Вам потребуются адаптерный комплект и адаптерный кабель. Дополнительную информацию Вы получите в сервисной службе компании TROTEC®.

### Подключение адаптерного комплекта и адаптерного кабеля



1. Открутите гайки и удалите измерительные наконечники, если они имеются.
2. Прикрутите оба адаптера (22) к устройству.
3. Вставьте оба конца (25) адаптерного кабеля (23) в адаптеры (22).
  - Теперь Вы можете подключить к устройству внешние электроды (пример: (24)).
  - Учитывайте свойства внешних электродов и при необходимости подготовьте их к измерению.
  - Для получения дополнительной информации об электродах, которые Вы можете использовать, обратитесь в сервисную службу компании TROTEC®.

**Принцип измерения**

При измерении влажности по принципу сопротивления в измерительном устройстве создается электрический измерительный ток, который с помощью электродов направляется через измеряемый материал.

С увеличением содержания воды в измеряемом материале снижается сопротивление и повышается проводимость.

Если измеряемый материал имеет высокое сопротивление, то содержание влаги будет небольшим.

Если измеряемый материал имеет низкое сопротивление, то содержание влаги будет большим.

Таким образом, измерение влажности по принципу сопротивления является косвенным методом измерения, т.к. на основании электрической проводимости измеряемого материала делается вывод о влажности.

**Измерение влажности древесины**

Каждый вид древесины имеет свою проводимость. Для того чтобы учитывать это обстоятельство при измерении, каждый вид древесины имеет свой код материала, который можно настроить.

На проводимость древесины оказывает влияние также температура древесины. Для того чтобы учитывать это обстоятельство при измерении, ее можно также настроить. Температуру древесины следует определить и соответствующим образом настроить до измерения влажности.

Измерительное устройство имеет внутреннюю функцию компенсации температуры. В зависимости от настроенной температуры древесины проводится автоматическое согласование кривых сопротивления с выбранным сортом древесины.

**Источники ошибок**

При измерении сопротивления всегда необходимо обращать внимание на методику измерения. При этом в рамках диапазона измерений от 0 до 100 М% всегда имеются два основных вида источников ошибок.

- Во-первых, имеется ошибка, вытекающая из принципа измерения сопротивления. Это особенно заметно при высоких сопротивлениях (низкая проводимость ниже 5 М%). Из-за небольших измерительных токов вывод измеряемых значений в значительной степени искажается за счет сил притяжения молекул. Ниже приводятся ошибки, вызванные принципом измерения:

Измеряемое значение	Ошибка
0 - 5 М%	±0,8 М%
6 - 30 М%	±0,2 М%
31 - 100 М%	±0,1 М%

- Во-вторых, всегда необходимо обращать внимание на такой источник ошибок, как свойство материала. Это особенно заметно при высоком содержании влаги выше точки насыщения волокон (высокая проводимость выше 30 М%). Из-за неравномерной клеточной структуры различных сортов древесины и, например, вытекающего из этого неравномерного отложения воды внутри и вне клеток, измеряемые значения частично значительно отличаются от фактического содержания влаги. Эти отклонения невозможно в каждом отдельном случае выразить в числах, хотя зависящая от принципа измерения точность 0,1 М% внушает получение более высокой точности, чем для среднего диапазона измерений от 6 до 30 М%.

Если рассматривать оба источника ошибок, то можно сделать вывод о том, что измерение сопротивления особенно подходит для определения содержания влаги в диапазоне от 6 до 30 М%.

**Указания по измерению влажности древесины**

- Убедитесь в том, что Вы настроили вид измерения древесины.
- Убедитесь в том, что был выбран правильный код материала.
- Перед самой процедурой измерения проверьте температурные условия. Для этого следует, например, с помощью пирометра измерить температуру поверхности сорта древесины и сравнить ее с температурой древесины, настроенной в устройстве. Если обе температуры идентичны, то можно проводить процедуру измерения. Если температура древесины выше настроенного в измерительном устройстве значения температуры, то будет показываться более высокая влажность древесины, чем действительно имеющаяся.
- При измерениях лесоматериала соблюдайте инструкции, приведенные в DIN EN 13183-2.
- Всегда располагайте измерительные наконечники поперек к направлению волокон древесины. Проводимость поперек к направлению волокон древесины меньше, чем вдоль волокон. В зависимости от вида древесины она отличается на коэффициент от 2,3 до 8.
- При выборе положений для измерения учитывайте следующие пункты:
  - Всегда измеряйте влажность измеряемого материала в трех положениях, чтобы путем арифметического усреднения добиться достаточной точности.
  - Не измеряйте на торцевой стороне, т.к. там имеются сухие зоны.
  - По возможности не измеряйте над трещинами, смоляными кармашками и сучками.

- Содержащие масло и/или воду средства защиты древесины влияют на результат измерения.
- По возможности не измеряйте древесину с температурой ниже -5 °С. Слишком низкие температуры древесины искажают результат измерения.
- Избегайте статического заряда измеряемого материала в результате трения. Статический заряд искажает результат измерения.
- При влажности древесины ниже 10 % на измеряемом материале могут возникнуть электростатические силы. Это может исказить результат измерения. По опыту это происходит на выходе установок по сушке шпона. Устраните статический заряд путем подходящего заземления.
- Настроенное в измерительном устройстве значение температуры должно быть идентичным с температурой древесины.  
Пример:  
При настроенном значении температуры 20 °С и температуре древесины 30 °С результат измерения будет искажен примерно на 1,5 % вверх.
- Точность измерения зависит от давления прижима измерительных наконечников. Измерительные наконечники должны быть так хорошо соединены с древесиной, чтобы переходное сопротивление было небольшим по сравнению с измеряемым сопротивлением.
- Результаты измерений следует выборочно проверить путем измерения по методу высушивания до абсолютно сухого состояния.

### Измерение влажности строительных материалов

Электрическая проводимость сухого минерального строительного материала (например, цементной стяжки) очень мала. Если строительный материал впитывает воду, то его проводимость может быстро увеличиться, а сопротивление уменьшиться. При оценке результатов измерений необходимо учитывать то, что на них оказывает влияние состав измеряемого материала:

- Наличие растворимых солей может в значительной степени исказить результат измерения.  
Чем выше содержание солей, тем выше будет измеряемое значение.
- Еще одной важной величиной, влияющей на оценку результатов, является соединение электрода со строительным материалом. У пористых минеральных строительных материалов за счет небольшого контакта электродов могут возникнуть относительно высокие переходные сопротивления. Это может исказить результат измерения.

Поэтому точность измерений у минеральных строительных материалов ниже, чем у древесины.

При измерении влажности строительных материалов можно сделать только качественные выводы о влажности (сухо, влажно, мокро).

Качественных выводов о содержании влаги в минеральном измеряемом материале можно добиться только с помощью способа высушивания до абсолютно сухого состояния или метода карбида кальция.

### Указания по измерению влажности строительных материалов

- Убедитесь в том, что Вы настроили вид измерения строительных материалов.
- Температура строительного материала при измерении влажности строительных материалов должна быть примерно в диапазоне 20 °С.
- Учитывайте влияние имеющихся в строительном материале электропроводимых солей.  
Зависящие от конкретного сооружения проблемы влажности часто возникают в комбинации с растворимыми в воде солями. Соли улучшают проводимость строительного материала. При измерении строительный материал имеет низкое значение сопротивления. Поэтому показывается слишком высокое измеряемое значение.
- Учитывайте влияние электропроводимых материалов:  
Если в строительном материале имеется электропроводящий материал, то строительный материал будет иметь более низкое значение сопротивления, которое симулирует высокие значения влажности. Поэтому показывается слишком высокое измеряемое значение.  
Путем визуального контроля, как правило, невозможно определить, имеются ли в строительном материале электропроводные материалы. К самым большим источникам ошибок при этом особенно относятся арматура, металлическое каширование и токопроводящие изоляционные материалы, например, шлак в деревянных перекрытиях из брусьев. Особенно в случае изоляционных материалов с металлическим кашированием при измерении сопротивления имеют место неправильные интерпретации измеряемых значений.

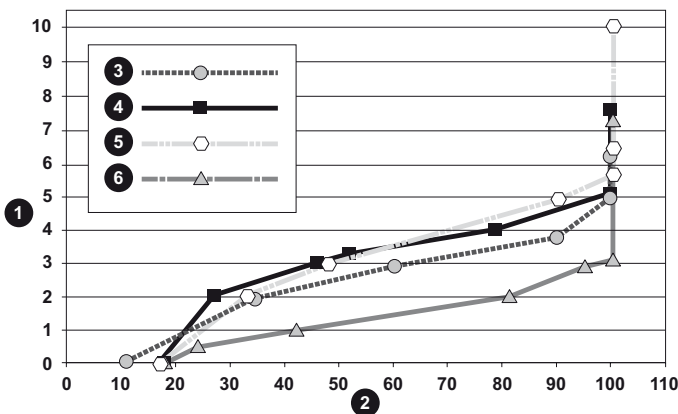
**Оценка измеряемых значений влажности строительных материалов**

Результаты измерений по методу сопротивления можно использовать для оценки измеряемых значений у строительных материалов исключительно для ориентировочного измерения влажности.

Вывод об абсолютной влажности в массовых процентах (М-%) возможен только при измерениях, которые проводились при таких же условиях и с таким же составом строительного материала, как и на испытательной схеме в приведенной ниже диаграмме.

Эта диаграмма была составлена в сотрудничестве с Научно-исследовательским строительным институтом RWTH в Аахене (IBAC) и показывает взаимосвязь между измеряемым значением и массовым содержанием влаги в исследуемых строительных материалах.

Представление измерительно-технических результатов в виде диаграммы позволяет сравнивать измеряемое значение и фактическое содержание влаги. Выбор ограничен самыми распространенными минеральными строительными материалами. Измеряемые значения действительны для опорной температуры 23 °С.

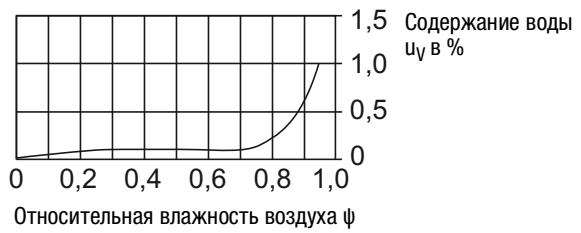


Условные обозначения	
1	Содержание влаги (М-%)
2	Измеряемое значение (разряды)
3	Бетон С 30/37 (перерасчет невозможен)
4	Цементная стяжка (перерасчет: $CM-\% = M-\% - 1,5 - 2$ )
5	Жидкая цементная стяжка (перерасчет невозможен)
6	Жидкая ангидритная стяжка (перерасчет: $M-\% = CM-\%$ )

**Гипсовая штукатурка**

Определение содержания влаги гипсовой штукатурки необходимо рассмотреть отдельно. Как видно из приведенной ниже диаграммы, объемное содержание влаги гипсовой штукатурки мало изменяется при значениях влажности воздуха от 0 до 0,8 (80-5). Выше 0,8 (80%) содержание влаги резко изменяется.

**Изотерма сорбции гипсовой штукатурки:**



Это было также подтверждено калибровочными измерениями Научно-исследовательского строительного института (IBAC). Соответственно, можно сделать вывод о том, что прямое соотношение измеряемого значения и массового содержания влаги невозможно.

Но достаточным критерием для классификации измеряемых значений можно принять то, что гипсовую штукатурку можно называть сухой, если измеряемое значение сопротивления меньше 30 разрядов. При оценке измеряемых значений обязательно необходимо учитывать то, что при каждом измерении проводится при различных условиях.

Важными величинами, влияющие на измеряемое значение, являются соединение электродов с материалом, температура материала, состав строительного материала, содержание солей и присадки.

В случае не перечисленных строительных материалов, как правило, можно сделать достаточные выводы на основании местных сравнительных значений. Так, например, при повреждении водой соответствующую влажную зону можно ограничить таким образом, что в качестве основания для оценки проводится сравнительное измерение на очевидно сухой поверхности стены или пола.

О повышенных измеряемых значениях оцениваемой зоны можно затем хорошо судить по расширению влажной зоны.

## Сравнительные значения для оценки зон, поврежденных водой

В случае повреждения водой с помощью измерения сопротивления можно провести оценку подлежащей сушке зоны. На основании практического содержания влаги и измененных условий можно с помощью следующей таблицы оценить необходимость технической сушки.

При этом обязательно необходимо учитывать то, что результаты измерений являются лишь одной составной частью обширного диагноза нанесенного ущерба. Опыт оценивающего лица и местные условия играют такую же важную роль, что и документирование результатов измерений. На основании документации, кроме того, можно показать успех технической сушки.

Значения разрядной шкалы			
	*	**	***
<i>Изоляционные слои/сыпучий материал</i>			
Полистирол (пенопласт)	<36	от 36 до 50	>50
Полистироловый жесткий пенопласт (экструдированный)	<36	от 36 до 50	>50
Полиуретановый пенопласт	<36	от 36 до 50	>50
Стекловолокно	<36	от 36 до 45	>45
Каменная или шлаковая вата	<36	от 36 до 45	>45
Силикатное пеностекло	<36	от 36 до 50	>50
Пробка, вздутая вулканическая порода	<31	от 31 до 40	>40
Легкие плиты из древесной шерсти	<41	от 41 до 50	>50
Сыпучая глина	<41	от 41 до 55	>55
Кокосовые волокна	<36	от 36 до 40	>40
<i>Стройматериалы</i>			
Ангидритная стяжка	<36	от 36 до 50	>50
Цементная стяжка	<36	от 36 до 50	>50
Древесно-цементная стяжка	<36	от 36 до 50	>50
Ксилолит	<41	от 41 до 55	>55
Гипсовая штукатурка	<31	от 31 до 40	>40
*	<b>Сухо</b> - сушка не требуется		
**	<b>Граничное значение</b> - возможно потребуются сушка после оценки характеристики повреждения		
***	<b>Сильное пропитывание влагой</b> - необходима техническая сушка		
Все значения являются ориентировочными и не гарантируются.			

## Таблица сортов древесины

Входящая в объем поставки таблица сортов древесины содержит ок. 200 сортов древесины с соответствующими кодами материалов. В следующей таблице содержатся все сохраненные в устройстве коды материалов с типичными примерами сортов древесины:

Код материала Н-	Примеры видов древесины
1	Сосна; пиния, пихта, контрольный код
2	Кедровая сосна
3	Меранти, темно-красное
4	Тополь, серебристый тополь, белый тополь
5	Береза, американская, белая береза, канадская; древесное волокно Изоляционные плиты; вишня
6	Ель, скандинавская
7	ДСП из мочевины; венге
8	Клен, горный, белый, сахарный клен; акация; тис; ольха; ясень; ель средневропейская; каштан, благородный, конский; махагоны западноафриканское, филиппинское; меранти, светло-красное; орех; слива; сосна, красная; робиния; вяз; ДСП из каурамина; ильм; грецкий орех; кипарис
9	Лиственница; лимба
10	Махагоны, габонский, настоящий, американский, пикус; орех, американский; падук; платан
11	Твердые ДВП; липа, американская липа
12	Дугласия; дуб, красный, американский красный, черешчатый, скальный; пиния, орегонская
13	Палисандр, восточноиндийский палисандр
14	Бук, красный бук
15	Груша; бук, обыкновенный граб; дуб, белый, американский белый; каштан, американский благородный; мекруссе; оливковое дерево; ДСП из изоцианата; тик
16	Махагоны габонский
17	Наргуста
18	Бамбук светлый
19	Бонгосси
20	Дуб скальный
21	Ясень американский
22	Кокосовое дерево
23	Бамбук темный; ДСП из меламина
24	Дуссия
25	Ироко; камбала
26	Эбеновое дерево, африканское
27	Пробка, ДСП из феноловой смолы
28	(См. напечатанную таблицу сортов древесины)
29	(См. напечатанную таблицу сортов древесины)
30	(См. напечатанную таблицу сортов древесины)
31	(См. напечатанную таблицу сортов древесины)
32	(См. напечатанную таблицу сортов древесины)
33	(См. напечатанную таблицу сортов древесины)
34	(См. напечатанную таблицу сортов древесины)
35	(См. напечатанную таблицу сортов древесины)

## Программное обеспечение для ПК

Используйте программное обеспечение для ПК MultiMeasure Studio Standard (бесплатная стандартная версия) или MultiMeasure Studio Professional (платная профессиональная версия, необходим аппаратный ключ), позволяющее проводить анализ и визуализацию Ваших результатов измерений. Только с помощью этого программного обеспечения для ПК и аппаратного USB-ключа TROTEC® (Professional) можно использовать все возможности конфигурирования и визуализации, а также другие функции устройства.

### Предпосылки для установки

Убедитесь в том, что выполнены следующие минимальные требования, для установки программного обеспечения для ПК MultiMeasure Studio Standard или MultiMeasure Studio Professional:

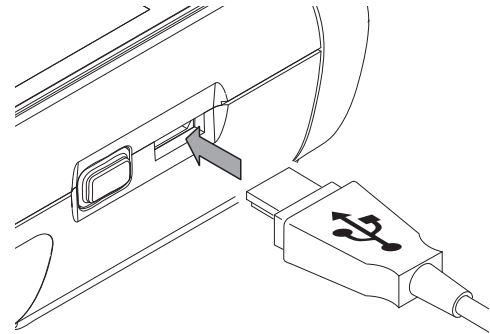
- Поддерживаемые операционные системы (32- или 64-битовая версия):
  - Windows XP от Service Pack 3
  - Windows Vista
  - Windows 7
  - Windows 8
- Требования к программному обеспечению:
  - Microsoft Excel (для просмотра сохраненных Excel-документов)
  - Microsoft .NET Framework 3.5 SP1 (при необходимости автоматически устанавливается во время установки программного обеспечения для ПК)
- Требования к аппаратным средствам:
  - Скорость процессора: мин. 1,0 Гц
  - Разъем USB
  - Подключение к Интернету
  - Оперативная память мин. 512 Мб
  - Память на жестком диске мин. 1 Гб
  - Опция: аппаратный USB-ключ TROTEC® (Professional) для использования профессиональной версии программного обеспечения для ПК

### Установка программного обеспечения для ПК

1. Скачайте актуальное программное обеспечение для ПК из Интернета. Для этого выйдите на сайт [www.trotec.de](http://www.trotec.de). Щелкните по *Service*, затем по *Downloads* и *Software*. Выберите из списка MultiMeasure Studio Standard. Обратитесь в сервисную службу компании TROTEC®, если Вы хотите использовать опциональную профессиональную версию программного обеспечения для ПК MultiMeasure Studio Professional (аппаратный ключ).
2. Запустите установку двойным щелчком по скаченному файлу.
3. Следуйте указаниям мастера установки.

### Запуск программного обеспечения для ПК

1. Соедините устройство и Ваш ПК с помощью входящего в объем поставки соединительного кабеля USB.



#### Указание:

Шаг 2 необходимо выполнить только в том случае, если Вы хотите использовать профессиональные функции программного обеспечения.

Если Вы хотите использовать стандартные функции программного обеспечения, то перейдите к шагу 3.

2. Для активации использовать профессиональных функций соедините аппаратный USB-ключ TROTEC® со свободным разъемом USB на ПК.
  - Аппаратный USB-ключ TROTEC® (Professional) автоматически распознается операционной системой.
  - Если Вы соединяете аппаратный USB-ключ TROTEC® (Professional) с Вашим ПК после запуска программного обеспечения для ПК, то щелкните в программном обеспечении для ПК по пункту меню *Parameter*. Затем щелкните по символу USB (проверка аппаратного ключа), чтобы считать аппаратный USB-ключ TROTEC® (Professional).
3. Включите устройство (см. главу Включение на стр. 5).
4. Запустите программное обеспечение MultiMeasure Studio.

Информацию об использовании программного обеспечения MultiMeasure Studio Вы найдете в справочном тексте программного обеспечения.

### Неисправности и неполадки

Устройство было неоднократно проверено во время производства на безупречное функционирование. Если все же возникнут неисправности, то проверьте устройство, как описано ниже.

#### Устройство не включается:

- Проверьте уровень зарядки батареек. Замените батарейки, если при включении показывается сообщение *Batt lo*.
- Проверьте правильность расположения батареек. Проследите за правильной полярностью.
- Ни в коем случае не проводите электрическую проверку самостоятельно, а обратитесь для этого в сервисную службу компании TROTEC®.



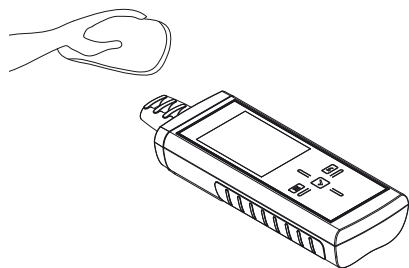
## Техобслуживание



В случае работ по техобслуживанию и ремонту, для которых необходимо открывать корпус, обратитесь в сервисную службу компании TROTEC®. На противоправно открытые устройства исключается любая гарантия, теряют силу все гарантийные обязательства.

### Очистка устройства

1. Для очистки используйте неворсящуюся, мягкую салфетку.
2. Смочите салфетку чистой водой. Не используйте для смачивания салфетки спрей, растворители, спиртосодержащие и абразивные чистящие средства.
3. Удалите загрязнения с корпуса, разъемов и цветного дисплея.



### Замена батареек

Замените батарейки, если при включении показывается сообщение *Batt lo* или если устройство больше не включается. См. Вставка батареек на стр. 5.

### Замена измерительных наконечников

Замените измерительные наконечники, если они имеют следы износа (например, окисление, сильное загрязнение). См. Монтаж измерительных наконечников на стр. 4.

### Указание:

Измерительные наконечники устройства вставляются и прикручиваются с помощью специальными накидными гайками. Небольшой зазор в гайках выполнен намеренно. Для того чтобы не допустить максимальных нагрузок, может случиться, что после нескольких измерений наконечники немного расслабятся. Поэтому регулярно проверяйте прочность крепления накидных гаек и при необходимости подтягивайте их от руки. Не используйте для этого вспомогательные средства, например, пассатижи, чтобы не допустить повреждений резьбы.

## Утилизация



Электронные устройства не выбрасываются в бытовой мусор, а в Европейском Союзе – согласно Директиве 2002/96/EG ЕВРОПЕЙСКОГО ПАРЛАМЕНТА И СОВЕТА от 27 января 2003 года по бывшим в употреблении электрическим и электронным устройствам – подвергаются квалифицированной утилизации. После использования данного устройства просим утилизировать его в соответствии с законодательными положениями.

Батарейки не выбрасываются в бытовой мусор, а в Европейском Союзе – согласно Директиве 2006/66/EG ЕВРОПЕЙСКОГО ПАРЛАМЕНТА И СОВЕТА от 06 сентября 2006 года по батарейкам и аккумуляторам – подвергаются квалифицированной утилизации. Просим утилизировать батарейки в соответствии с законодательными положениями.

## Декларация о соответствии

с Директивой ЕС по низкому напряжению 2006/95/EG и Директивой ЕС 2004/108/EG об электромагнитной совместимости.

Настоящим мы заявляем, что прибор для измерения влажности материала T510 был разработан, сконструирован и изготовлен в соответствии с указанными директивами ЕС.

Знак  $\text{CE}$  Вы найдете на обратной стороне устройства.

Производитель:

Trotec GmbH & Co. KG

Grebbeener Straße 7

D-52525 Heinsberg

Телефон: +49 2452 962-400

Факс: +49 2452 962-200

E-Mail: info@trotec.de

Хайнсберг, 31.03.2014



Директор: Детлеф фон дер Лик

**TROTEC GmbH & Co. KG**

Grebener Str. 7  
52525 Heinsberg  
Deutschland

☎ +49 2452 962-0

☎ +49 2452 962-200

[info@trotec.com](mailto:info@trotec.com)

[www.trotec.com](http://www.trotec.com)